

ΥΠΕΥΘΥΝΗ ΔΗΛΩΣΗ ΑΤΥΧΗΜΑΤΟΣ ΑΡΙΘ. ΖΗΜΙΑΣ:

ΓΡΑΦΕΙΟ

ΑΡ. ΑΣΦΑΛΙΣΤΗ	ΕΤΟΣ ΕΚΔΟΣΗΣ	ΕΝΑΡΞΗ	ΛΗΞΗ	ΑΡ. ΚΥΚΛΟΦ.	ΧΡΗΣΗ	ΙΠΠΟΙ	ΕΡΓΟΣΤΑΣΙΟ – ΤΥΠΟΣ ΚΑΤΑΣΚΕΥΗΣ	*

ΑΣΦΑΛΙΖΟΜΕΝΟΣ - ΕΠΩΝΥΜΙΑ	ΠΑΤΡΩΝΥΜΟ	ΟΝΟΜΑ	ΕΠΑΣΦΑΛΙΣΤΡΟ ΛΟΓΩ	ΔΙΕΥΘΥΝΣΗ	ΤΗΛΕΦΩΝΟ
			%		

ΟΔΗΓΟΣ - ΕΠΩΝΥΜΟ	ΠΑΤΡΩΝΥΜΟ	ΟΝΟΜΑ	ΦΥΛΟ	ΑΡ. ΑΔΕΙΑΣ	ΗΜ. ΕΚΔΟΣΗΣ	ΕΠΑΓΓ./ΕΡΑΣΙΤ.	ΕΤΟΣ ΓΕΝΝΗΣΗΣ	ΕΠΑΓΓΕΛΜΑ

ΣΤΟΙΧΕΙΑ ΑΤΥΧΗΜΑΤΟΣ

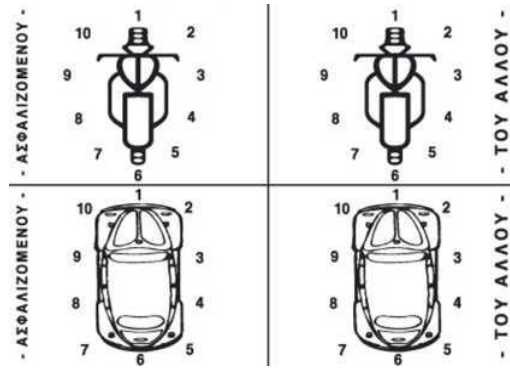
ΗΜΕΡΟΜΗΝΙΑ	ΩΡΑ	ΗΜ. ΑΝΑΓΓΕΛΙΑΣ	ΤΟΠΟΘΕΣΙΑ (ΟΔΟΣ Κ.Α.)	ΕΛΑΒΕ ΓΝΩΣΗ ΑΣΤΥΝ. ΑΡΧΗ – ΠΟΙΑ / ΠΩΣ:

ΣΤΟΙΧΕΙΑ ΖΗΜΙΩΘΕΝΤΩΝ

	ΕΠΩΝΥΜΟ	ΠΑΤΡ.	ΟΝΟΜΑ	ΔΙΕΥΘΥΝΣΗ - ΤΗΛΕΦΩΝΟ	ΑΡ. ΚΥΚΛ. ΧΡΗΣΗ	*	ΑΥΤΟΚΙΝΗΤΩΝ	ΑΛΛΩΝ ΠΡΑΓΜΑΤΩΝ
							ΑΣΦΑΛ. ΕΤΑΙΡΙΑ	ΕΙΔ. ΖΗΜ
ΙΔΙΟΚΤ. ΟΔΗΓΟΣ								
ΙΔΙΟΚΤ. ΟΔΗΓΟΣ								
ΙΔΙΟΚΤ. ΟΔΗΓΟΣ								
ΙΔΙΟΚΤ. ΟΔΗΓΟΣ								

ΣΤΟΙΧΕΙΑ ΠΑΘΟΝΤΩΝ ΑΠΟ Σ.Β.

ΕΠΩΝΥΜΟ	ΠΑΤΡ.	ΟΝΟΜΑ	ΔΙΕΥΘΥΝΣΗ - ΤΗΛΕΦΩΝΟ



ΆΛΛΕΣ ΠΛΗΡΟΦΟΡΙΕΣ

ΠΕΡΙΓΡΑΦΗ ΣΥΝΘΗΚΩΝ

ΣΤΟΙΧΕΙΑ ΜΑΡΤΥΡΩΝ

ΠΟΙΟΣ ΕΥΘΥΝΕΤΑΙ ΚΑΤΑ ΤΗ ΓΝΩΜΗ ΣΑΣ

Ο ΛΑΒΩΝ ΤΗ ΔΗΛΩΣΗ

Ο ΔΗΛΩΝ